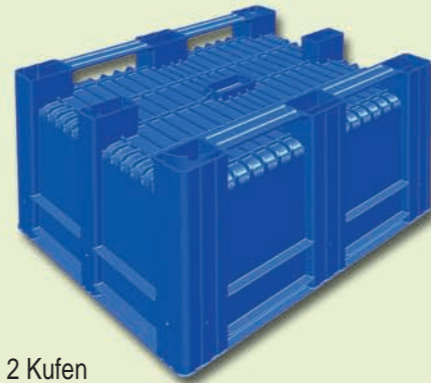


# PALETTENBOX TYPE 1000-ACE

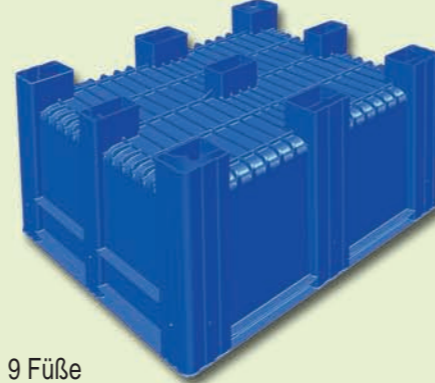
## Optionen



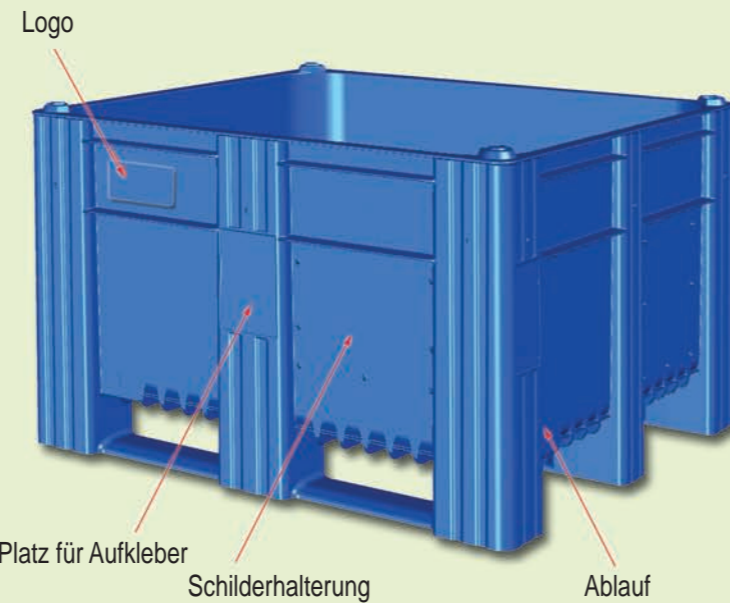
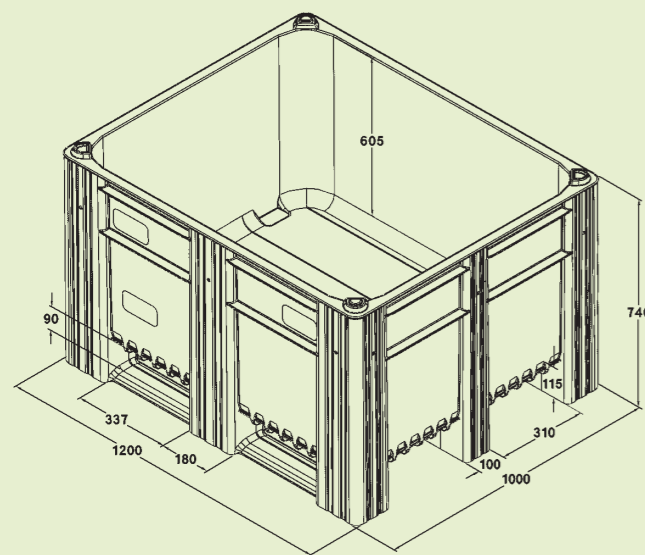
3 Kufen



2 Kufen



9 FüÙe



## Technische Daten

	Geschlossen			Perforiert		
	3 Kufen	2 Kufen	9 FüÙe	3 Kufen	2 Kufen	9 FüÙe
Katalog- Nr.	1500300000	1500100000	1500200000	1510300000	1510100000	1510200000
AußenmaÙe (mm)	1200 x 1000 x 740					
InnenmaÙe (mm)	1128 x 928 x 605					
Fassungsvermögen (liter)	620					
Material	HDPE					
Temperaturbereich	-40°C – +60°C					
Leergewicht (kg)	36.5	35.5	34	35.5	34.5	33
Max. Belastung (kg)	900	700	700	900	700	700
Max. Gewicht bei Stapelung (kg)	5,000	4,000	4,000	5,000	4,000	4,000
Menge im Container (Stückzahl)	20ft	40ft	40ft HC	20ft	40ft	40ft HC
	40	86	104	40	86	104

### Bemerkungen:

- Die Daten beziehen sich auf eine Messtemperatur von 23°C
- Abweichung des Leergewichtes beträgt +/- 0,5 kg
- Ebenfalls erhältlich in der Kombination geschlossene Wände und perforierter Boden sowie perforierte Wände und geschlossener Boden.



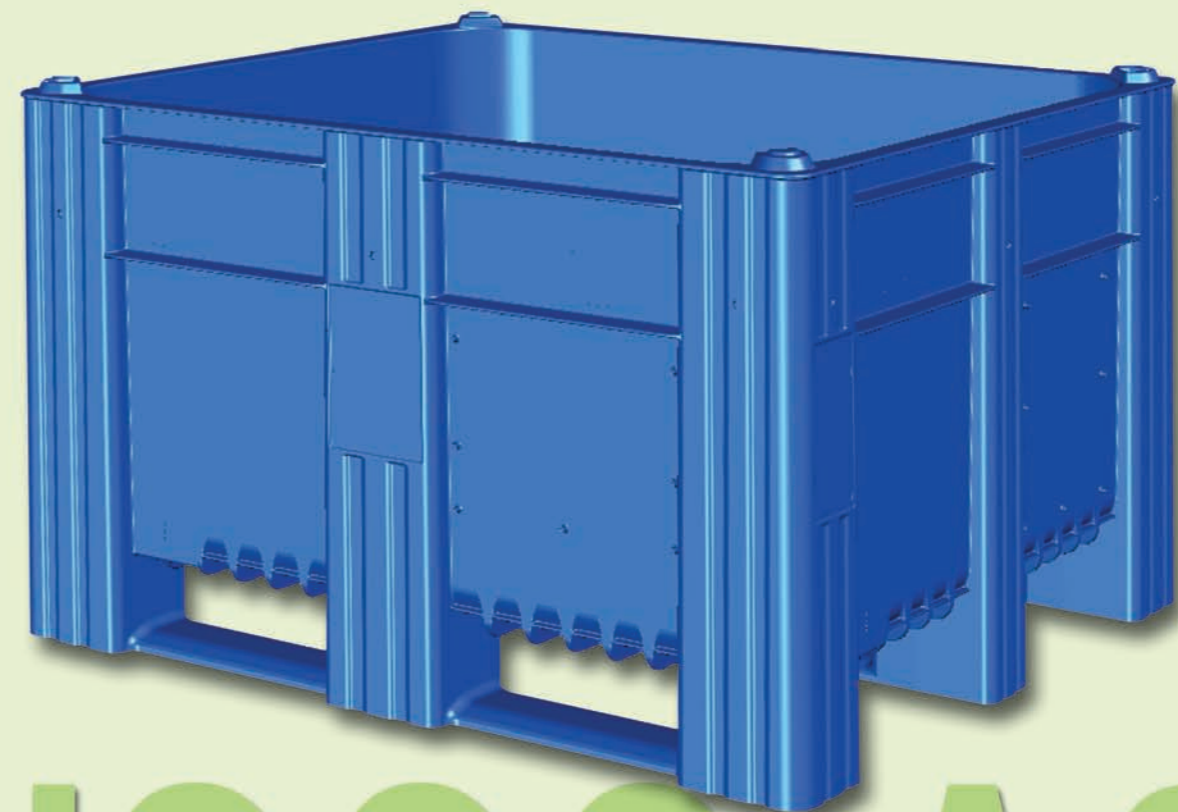
Kibbutz Dvir, M.P.HaNegev, 85330, Israel  
Tel: 972-8-911-1700, Fax: 972-8-991-8710  
E-mail: dolav@dolav.com www.dolav.com



# PALETTENBOX TYPE 1000-ACE

## Hochwertige Ausführung für höchste Hygiene-Ansprüche

- Drei integriert eingespritzte Kufen
- Innen abgerundete Ecken
- Einfache Reinigung mit Wasserdampf
- Robust und haltbar, für eine lange Lebensdauer



# 1000-ACE



# PALETTENBOX TYPE 1000-ACE

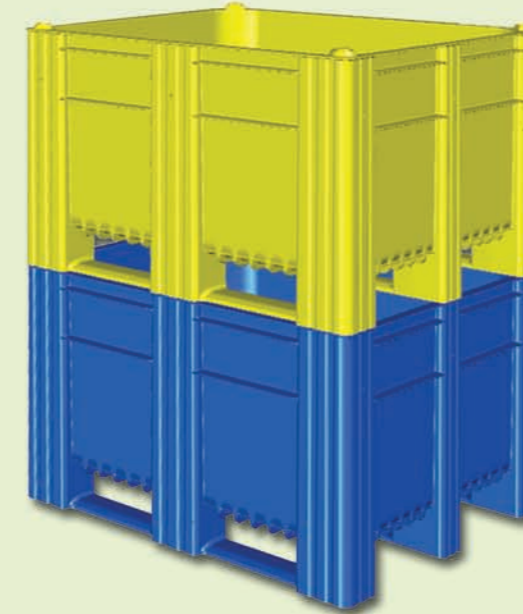


## Merkmale

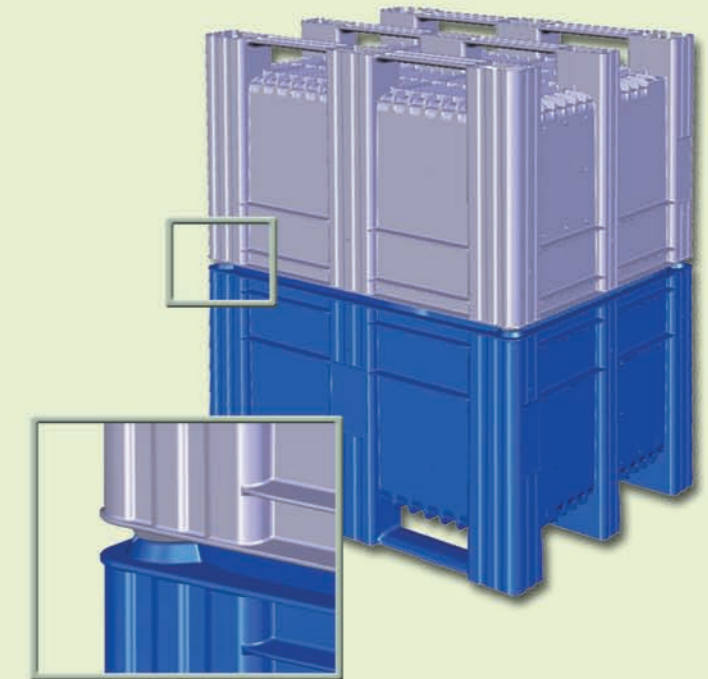
- Speziell entwickelt für die Lebensmittelindustrie sowie für besonders schwere Lasten
- Frei von "Schmutzfängern"
- Geringes Eigengewicht
- Hervorragende Kippmöglichkeiten durch 3 integrierte Kufen
- Drei Optionen für den Unterbau – 3 Kufen, zwei Kufen oder 9 Füße
- Optional zusätzliche Rippen für den Einsatz von Schwerlasten
- Geeignet für Förderbänder und Transportrollen
- Schilderhalterungen können ohne Beeinträchtigung der Hygiene angebracht werden
- Eingebaute Optionen zur Drainage
- Extra Flächen zur Anbringung von Aufklebern
- Innovatives Design der Eckpfosten ermöglicht eine Stapelung bis zu 5000 kg



## Stapelung



## Sichere Verschachtelung zur Platzreduzierung beim Rücktransport



## Ihr Logo auf den DOLAV Behältern



Eingeprägt



Namensschild



Siebdruck / Heißprägung



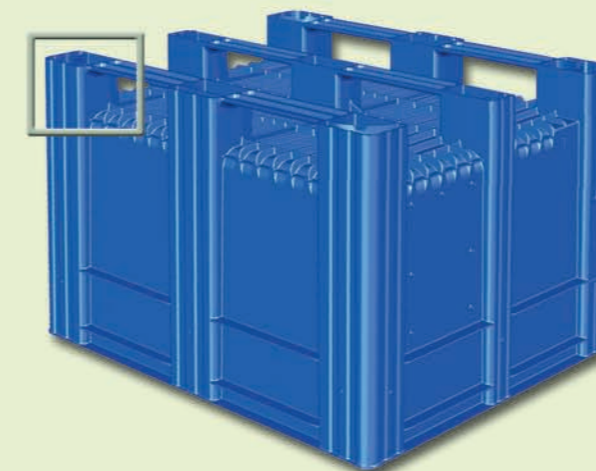
Laufende Nummerierung

## Schilderhalterung (optional)



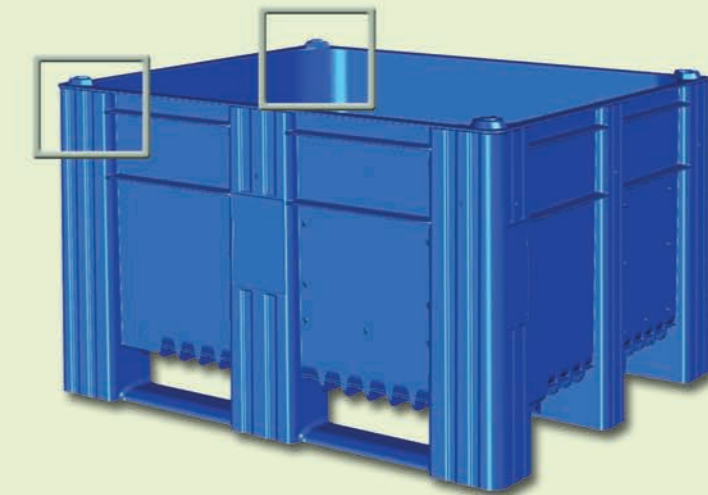
## 3 integriert eingespritzte Kufen

Einzigartig entwickelte Plastik-Kufen, die während des Produktionsprozesses eingearbeitet werden



## Anti-Rutsch Ecken

Ein einzigartiges Stapelungssystem mit ineinander greifenden Stopfen ermöglicht das Stapeln von bis zu 8 Boxen. Kompatibel mit allen Dolav-Produkten



## Farben



Grün

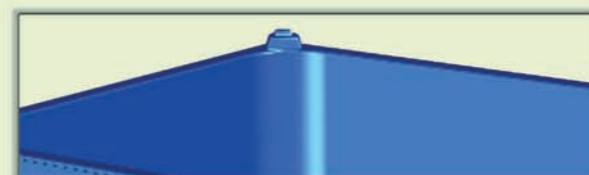
Grau

Gelb

Blau

Weitere Farbmöglichkeiten sind ab einer Abnahmemenge über 312 erhältlich

## Weiträumiger Innenraum



Sorgt für Hygiene und Schutz des Produktes

